

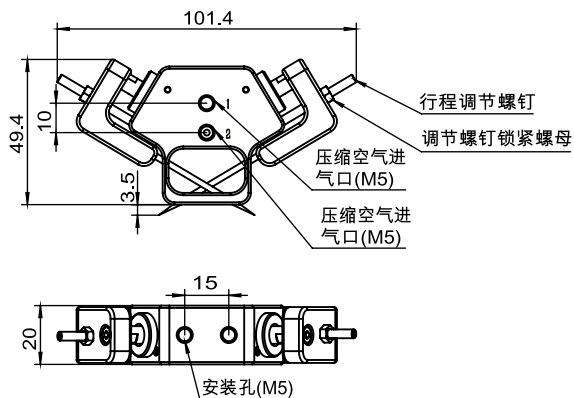
型号：MNG-E



针式吸盘使用说明书

1.设计参数及功能说明

MNG-E...



2.工作原理

- 1.压缩空气进气口:进入干净干燥的压缩空气
- 2.行程调节螺钉:控制钢针伸出长短

1号压缩空气进气口通入压缩空气时,钢针伸出、吸附面吸附产品;2号压缩空气进气口通入压缩空气时,钢针收回、吸附面释放产品。

※如果超过最高使用压力,产品可能会损坏。

※建议压缩空气0.3Mpa-0.6Mpa

3.调节螺钉调节行程说明



※可通过行程调节螺钉控制针伸出的行程,在无压缩空气通入的情况下,才可调节行程。